

選定形式を確認させていただくため、下記についてお知らせください。

年 月 日

*は必須項目です

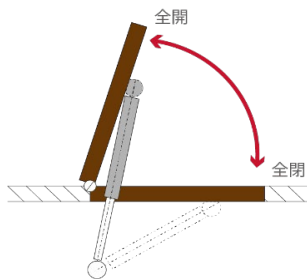
1 用途および装置名称

《用途》

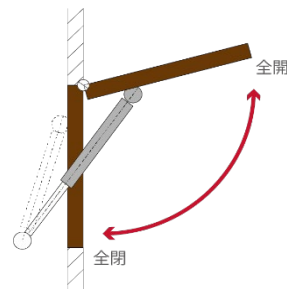
《母機》

2 扉の取付タイプ*

水平



垂直



3 扉の開き方を選択

※設定パターンの詳細はWEBサイトをご確認ください

- 全閉まで自動で閉まる
- 全開まで自動で開く
- 全閉から途中までは人の力で開け、途中から前回までは自動で開く
- 全閉から途中までは自動で開き、途中から全開までは人の力で開ける

4 仕様寸法

●扉(開閉物)の重量*

m kg

●扉の外形寸法

縦 mm 横 mm 厚み mm

●扉の重心位置*

Lx mm Ly mm

●扉の開き角度*

E °

●扉の操作位置*

Dx mm Dy mm

●ガススプリングの取付可能位置 (本体側) *

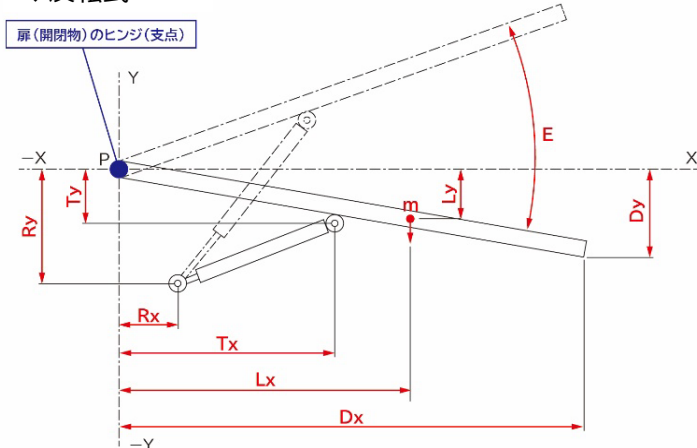
Rx ~ mm Ry ~ mm

●ガススプリングの取付可能位置 (扉側) *

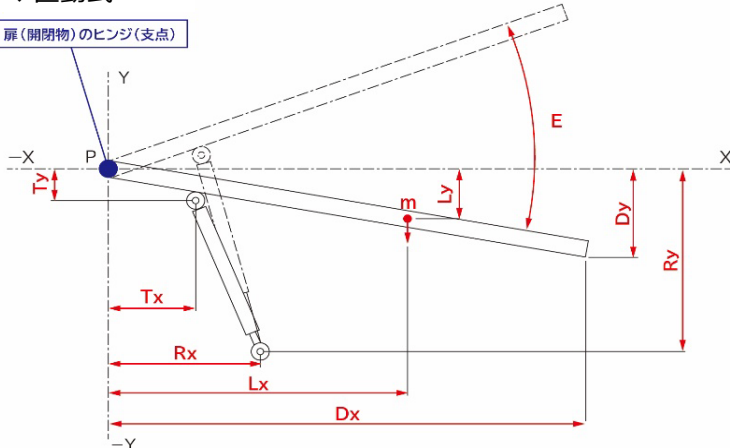
Tx ~ mm Ty ~ mm

〈寸法参考図〉

◆反転式



◆直動式



5 ご質問があればご記入ください

6 お客様情報をご記入ください

会社名 _____

お名前 _____

カナ _____

メールアドレス _____

TEL _____

株式会社 **ユエイ**

ご記入ありがとうございます。メールまたはFAXにてお送りください。

E-mail : yuei-gs@yuei-group.com
F A X : 03-5816-1156